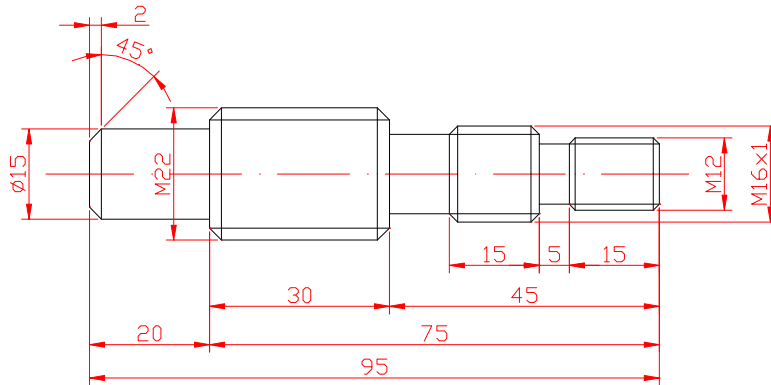


I.E.S. ETI		HOJA DE PROCESO		Nombre: Curso:	Máquina Torno
Escala 1/1	Material F- 1120	Dimensiones en bruto	Denominación Roscado		Nº de pieza



SF	OP	Designación	Croquis	Herramientas		NO pasadas	V mm/m	n r.p.m.	a mm/r	T
				Trabajo	Control					

Observaciones: Tiempo total

Comenzado _____	Día			Nota		Final
Terminado _____	Nº horas			Acabado ____	Tiempo ____	
Tiempo invertido ____	Tiempo estimado 6 horas			Medidas ____	Proceso ____	