

MINISTERIO DE INDUSTRIA TURISMO Y COMERCIO	<b>GUÍA TÉCNICA DE APLICACIÓN: PROTECCIONES</b> SISTEMAS DE CONEXIÓN DEL NEUTRO Y DE LAS MASAS EN REDES DE DISTRIBUCIÓN DE ENERGÍA ELÉCTRICA	GUÍA-BT-08
		Edición: Oct 05 Revisión: 1

## 0. ÍNDICE

<b>0. ÍNDICE.....</b>	<b>1</b>
<b>1. ESQUEMAS DE DISTRIBUCION .....</b>	<b>3</b>
<b>1.1 Esquema TN.....</b>	<b>3</b>
<b>1.2 Esquema TT .....</b>	<b>5</b>
<b>1.3 Esquema IT.....</b>	<b>5</b>
<b>1.4 Aplicación de los tres tipos de esquemas .....</b>	<b>6</b>
<b>2. PRESCRIPCIONES ESPECIALES EN LAS REDES DE DISTRIBUCION PARA LA APLICACION DEL ESQUEMA TN.....</b>	<b>7</b>

MINISTERIO DE INDUSTRIA TURISMO Y COMERCIO	<b>GUÍA TÉCNICA DE APLICACIÓN: PROTECCIONES</b> SISTEMAS DE CONEXIÓN DEL NEUTRO Y DE LAS MASAS EN REDES DE DISTRIBUCIÓN DE ENERGÍA ELÉCTRICA	GUÍA-BT-08
		Edición: Oct 05 Revisión: 1

*En la ITC-BT-08 se presentan los tres posibles esquemas de distribución en función de la puesta a tierra del neutro y de las masas. Las características de los sistemas de protección contra contactos directos e indirectos dependerán del tipo de esquema de distribución. Dichas características se definen en la ITC-BT-24.*

*Según se indica en el apartado 1.4 el esquema de distribución para instalaciones receptoras alimentadas directamente desde una red de distribución pública en baja tensión es el esquema TT, mientras que para instalaciones de baja tensión alimentadas desde un centro de transformación de abonado, se podrá elegir cualquiera de los tres esquemas.*

MINISTERIO DE INDUSTRIA TURISMO Y COMERCIO	<b>GUÍA TÉCNICA DE APLICACIÓN: PROTECCIONES</b>	GUÍA-BT-08
	SISTEMAS DE CONEXIÓN DEL NEUTRO Y DE LAS MASAS EN REDES DE DISTRIBUCIÓN DE ENERGÍA ELÉCTRICA	Edición: Oct 05 Revisión: 1

## 1. ESQUEMAS DE DISTRIBUCIÓN

Para la determinación de las características de las medidas de protección contra choques eléctricos en caso de defecto (contactos indirectos) y contra sobreintensidades, así como de las especificaciones de la aparataje encargada de tales funciones, será preciso tener en cuenta el esquema de distribución empleado.

Los esquemas de distribución se establecen en función de las conexiones a tierra de la red de distribución o de la alimentación, por un lado, y de las masas de la instalación receptora, por otro.

La denominación se realiza con un código de letras con el significado siguiente:

Primera letra: Se refiere a la situación de la alimentación con respecto a tierra.

T = Conexión directa de un punto de la alimentación a tierra.

I = Aislamiento de todas las partes activas de la alimentación con respecto a tierra o conexión de un punto a tierra a través de una impedancia.

Segunda letra: Se refiere a la situación de las masas de la instalación receptora con respecto a tierra.

T = Masas conectadas directamente a tierra, independientemente de la eventual puesta a tierra de la alimentación.

N = Masas conectadas directamente al punto de la alimentación puesto a tierra (en corriente alterna, este punto es normalmente el punto neutro).

Otras letras (eventuales): Se refieren a la situación relativa del conductor neutro y del conductor de protección.

S = Las funciones de neutro y de protección, aseguradas por conductores separados.

C = Las funciones de neutro y de protección, combinadas en un solo conductor (conductor CPN).

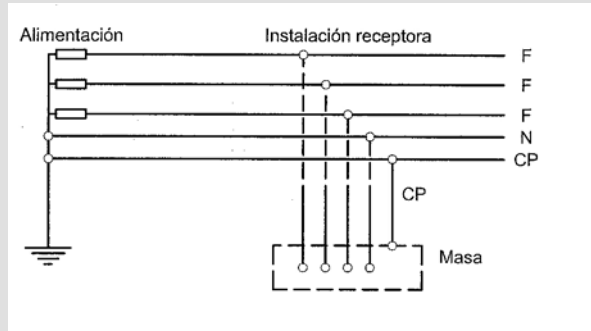
### 1.1 Esquema TN

Los esquemas TN tienen un punto de la alimentación, generalmente el neutro o compensador, conectado directamente a tierra y las masas de la instalación receptora conectadas a dicho punto mediante conductores de protección. Se distinguen tres tipos de esquemas TN según la disposición relativa del conductor neutro y del conductor de protección:

MINISTERIO DE INDUSTRIA TURISMO Y COMERCIO	<b>GUÍA TÉCNICA DE APLICACIÓN: PROTECCIONES</b>	GUÍA-BT-08
	SISTEMAS DE CONEXIÓN DEL NEUTRO Y DE LAS MASAS EN REDES DE DISTRIBUCIÓN DE ENERGÍA ELÉCTRICA	Edición: Oct 05 Revisión: 1

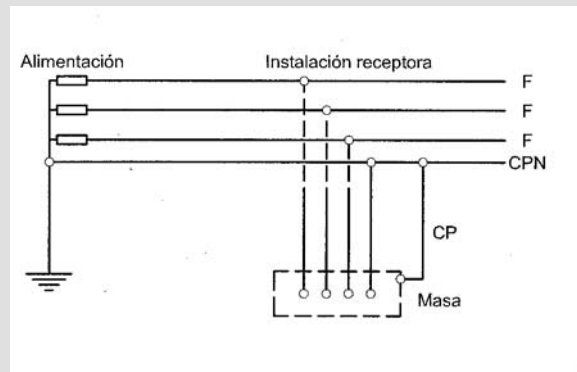
Esquema TN-S: En el que el conductor neutro y el de protección son distintos en todo el esquema (figura 1)

**Figura 1. Esquema de distribución tipo TN-S**



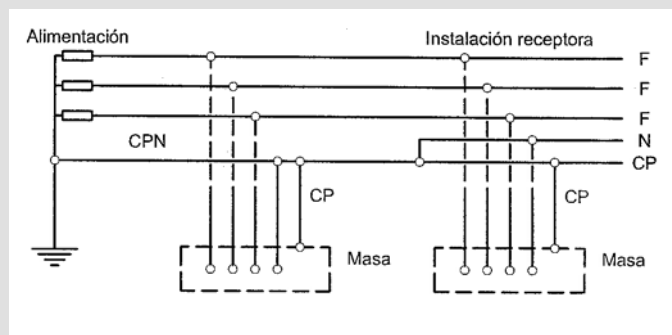
Esquema TN-C: En el que las funciones de neutro y protección están combinados en un solo conductor en todo el esquema (figura 2).

**Figura 2. Esquema de distribución tipo TN-C**



Esquema TN-C-S: En el que las funciones de neutro y protección están combinadas en un solo conductor en una parte del esquema (figura 3).

**Figura 3. Esquema de distribución tipo TN-C-S**



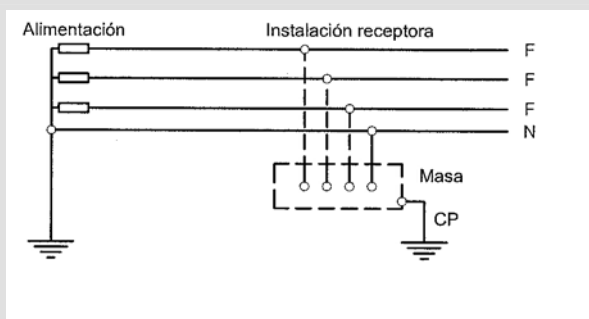
MINISTERIO DE INDUSTRIA TURISMO Y COMERCIO	<b>GUÍA TÉCNICA DE APLICACIÓN: PROTECCIONES</b>	GUÍA-BT-08
	SISTEMAS DE CONEXIÓN DEL NEUTRO Y DE LAS MASAS EN REDES DE DISTRIBUCIÓN DE ENERGÍA ELÉCTRICA	Edición: Oct 05 Revisión: 1

En los esquemas TN cualquier intensidad de defecto franco fase-masa es una intensidad de cortocircuito. El bucle de defecto está constituido exclusivamente por elementos conductores metálicos.

## 1.2 Esquema TT

El esquema TT tiene un punto de alimentación, generalmente el neutro o compensador, conectado directamente a tierra. Las masas de la instalación receptora están conectadas a una toma de tierra separada de la toma de tierra de la alimentación (figura 4).

**Figura 4. Esquema de distribución tipo TT**



En este esquema las intensidades de defecto fase-masa o fase-tierra pueden tener valores inferiores a los de cortocircuito, pero pueden ser suficientes para provocar la aparición de tensiones peligrosas.

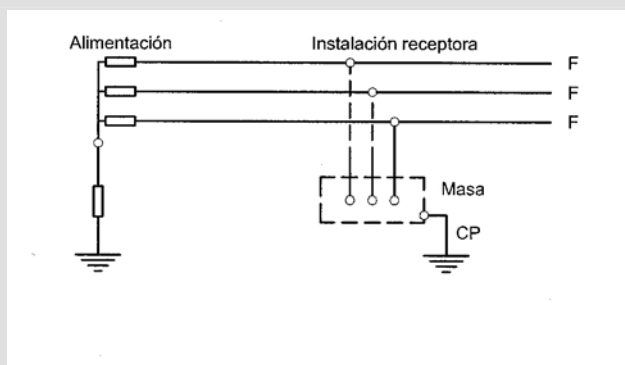
En general, el bucle de defecto incluye resistencia de paso a tierra en alguna parte del circuito de defecto, lo que no excluye la posibilidad de conexiones eléctricas voluntarias o no, entre la zona de la toma de tierra de las masas de la instalación y la de la alimentación. Aunque ambas tomas de tierra no sean independientes, el esquema sigue siendo un esquema TT si no se cumplen todas las condiciones del esquema TN. Dicho de otra forma, no se tienen en cuenta las posibles conexiones entre ambas zonas de toma de tierra para la determinación de las condiciones de protección.

## 1.3 Esquema IT

El esquema IT no tiene ningún punto de la alimentación conectado directamente a tierra. Las masas de la instalación receptora están puestas directamente a tierra (figura 5).

MINISTERIO DE INDUSTRIA TURISMO Y COMERCIO	<b>GUÍA TÉCNICA DE APLICACIÓN: PROTECCIONES</b>	GUÍA-BT-08
	SISTEMAS DE CONEXIÓN DEL NEUTRO Y DE LAS MASAS EN REDES DE DISTRIBUCIÓN DE ENERGÍA ELÉCTRICA	Edición: Oct 05 Revisión: 1

**Figura 5. Esquema de distribución tipo IT**



En este esquema la intensidad resultante de un primer defecto fase-masa o fase-tierra, tiene un valor lo suficientemente reducido como para no provocar la aparición de tensiones de contacto peligrosas.

La limitación del valor de la intensidad resultante de un primer defecto fase-masa o fase-tierra se obtiene bien por la ausencia de conexión a tierra en la alimentación, o bien por la inserción de una impedancia suficiente entre un punto de la alimentación (generalmente el neutro) y tierra. A este efecto puede resultar necesario limitar la extensión de la instalación para disminuir el efecto capacitivo de los cables con respecto a tierra.

En este tipo de esquema se recomienda no distribuir el neutro.

#### 1.4 Aplicación de los tres tipos de esquemas

La elección de uno de los tres tipos de esquemas debe hacerse en función de las características técnicas y económicas de cada instalación. Sin embargo, hay que tener en cuenta los siguientes principios.

- a) Las redes de distribución pública de baja tensión tienen un punto puesto directamente a tierra por prescripción reglamentaria. Este punto es el punto neutro de la red. El esquema de distribución para instalaciones receptoras alimentadas directamente de una red de distribución pública de baja tensión es el esquema TT.
- b) En instalaciones alimentadas en baja tensión, a partir de un centro de transformación de abonado, se podrá elegir cualquiera de los tres esquemas citados.
- c) No obstante lo dicho en a), puede establecerse un esquema IT en parte o partes de una instalación alimentada directamente de una red de distribución pública mediante el uso de transformadores adecuados, en cuyo secundario y en la parte de la instalación afectada se establezcan las disposiciones que para tal esquema se citan en el apartado 1.3.

MINISTERIO DE INDUSTRIA TURISMO Y COMERCIO	<b>GUÍA TÉCNICA DE APLICACIÓN: PROTECCIONES</b>	GUÍA-BT-08
	SISTEMAS DE CONEXIÓN DEL NEUTRO Y DE LAS MASAS EN REDES DE DISTRIBUCIÓN DE ENERGÍA ELÉCTRICA	Edición: Oct 05 Revisión: 1

## 2. PRESCRIPCIONES ESPECIALES EN LAS REDES DE DISTRIBUCIÓN PARA LA APLICACIÓN DEL ESQUEMA TN

Para que las masas de la instalación receptora puedan estar conectadas a neutro como medida de protección contra contactos indirectos, la red de alimentación debe cumplir las siguientes prescripciones especiales:

- a) La sección del conductor neutro debe, en todo su recorrido, ser como mínimo igual a la indicada en la tabla siguiente, en función de la sección de los conductores de fase.

Sección de los conductores de fase (mm <sup>2</sup> )	Sección nominal del conductor neutro(mm <sup>2</sup> )	
	Redes aéreas	Redes subterráneas
16	16	16
25	25	16
35	35	16
50	50	25
70	50	35
95	50	50
120	70	70
150	70	70
185	95	95
240	120	120
300	150	150
400	185	185

*Tabla 1. Sección del conductor neutro en función de la sección de los conductores de fase.*

- b) En las líneas aéreas, el conductor neutro se tenderá con las mismas precauciones que los conductores de fase.
- c) Además de las puestas a tierra de los neutros señaladas en las instrucciones ITC-BT-06 e ITC-BT-07, para las líneas principales y derivaciones serán puestos a tierra igualmente en los extremos de éstas cuando la longitud de las mismas sea superior a 200 metros.
- d) La resistencia de tierra del neutro no será superior a 5 ohmios en las proximidades de la central generadora o del centro de transformación, así como en los 200 últimos metros de cualquier derivación de la red.
- e) La resistencia global de tierra, de todas las tomas de tierra del neutro, no será superior a 2 ohmios.
- f) En el esquema TN-C, las masas de las instalaciones receptoras deberán conectarse al conductor neutro mediante conductores de protección.